

LEGENDA / LEGEND / LÉGENDE / LEYENDA



Lampadina a LED n. 3 x MAX 13W

LED bulb n. 3 x MAX 13W

Ampoule à LED n. 3 x MAX 13W

Lámpara LED n. 3 x MAX 13W



Classe di isolamento: Classe II.

Con doppio isolamento e/o rinforzo in ogni parte e senza dispositivi per la messa a terra.

Insulation class: Class II.

With double insulation and/or reinforcement in each part and without ground devices.

Classe d'isolement: Classe II

L'appareil n'est pas relié à une terre de protection. La sécurité de l'utilisateur est alors assurée par l'absence de contact possible avec des parties métalliques. Pour cela, l'appareil est construit avec une isolation renforcée (boutons plastiques, raccords moulés ...) voire une isolation double.

Clase de aislamiento: II

Con doble aislamiento y/o refuerzo en cada parte y sin dispositivos para la puesta a tierra.



Attesta la conformità del prodotto alle disposizioni delle direttive comunitarie.

It certifies the conformity of the product to the European community instructions.

Attestation de conformité du produit selon les directives de la Communauté Européenne.

Certifica la conformidad del producto a las disposiciones de las directivas comunitarias.

IP 20

Prodotto di uso ordinario. Protetto contro corpi solidi di diametro superiore a 12,5 mm. L'utente non ha comunque modo di entrare in contatto con le parti in tensione. Prodotto con nessuna protezione nei confronti della penetrazione dell'acqua.

Product for ordinary use, protected against solid objects larger than 12.5 mm in diameter. Users cannot however come into contact with the live parts. This product has no water protection.

Produit d'usage ordinaire. Protégé contre les corps solides supérieurs à 12,5 mm de diamètre. Il n'est de toute façon pas possible pour l'utilisateur d'entrer en contact avec les parties sous tension. Produit sans aucune protection contre la pénétration d'eau.

Producto de uso común. Protegido contra cuerpos sólidos de diámetro superior a 12,5 mm. De todas formas, el usuario no puede entrar en contacto con las partes en tensión. Producto sin protección contra la penetración del agua.

IP 44

Protetto contro corpi solidi di diametro superiore ad 1 mm. Prodotto resistente agli spruzzi d'acqua.

Protected against solid bodies of more than 1 mm diameter. Product resistant to sprays of water.

Protégé contre les corps solides d'un diamètre supérieur à 1 mm. Produit résistant aux projections d'eau.

Protegido contra cuerpos sólidos de diámetro superior a 1 mm. Producto resistente a las salpicaduras de agua.



Sorgente luminosa sostituibile dall'utente finale.

Replaceable light source by an end-user.

Source lumineuse remplaçable par l'utilisateur final.

Fuente de luz reemplazable por el usuario final.

HIGH M LIGHT KIT WHITOUT BULB INDOOR OUTDOOR

Art. A4947

A4947 - HIGH M LIGHT KIT WHITOUT BULB INDOOR OUTDOOR

ISTRUZIONI DI ASSEMBLAGGIO E DI INSTALLAZIONE

1. Collocare le lampadine (A) sulla struttura (B).
2. Appoggiare il manufatto plastico (F) su un piano ed inserire la struttura (B).
3. Avvitare le viti (K).
4. Sollevare il manufatto plastico e collocare l'apparecchio alla presa di alimentazione.

INSTALLATION AND ASSEMBLY INSTRUCTIONS

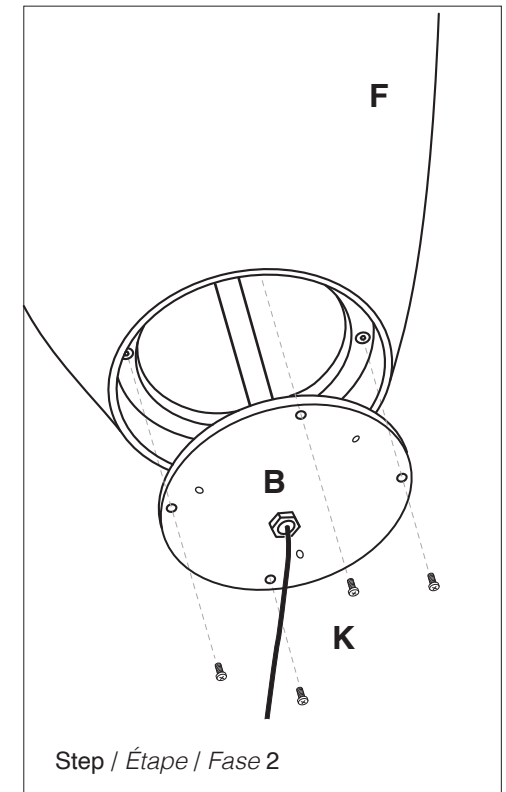
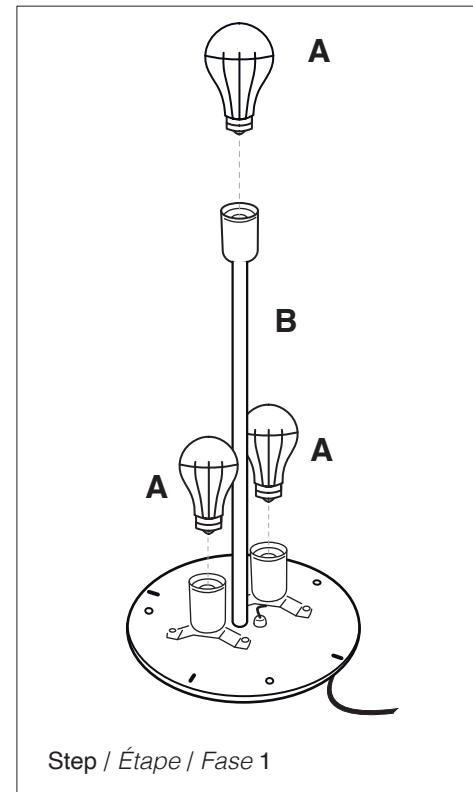
1. Fit the bulbs (A) on the structure (B).
2. Place the plastic product (F) on a flat surface and insert the structure (B).
3. Tighten the screws (K).
4. Lift the plastic product and connect the appliance to the power outlet.

INSTRUCTIONS D'ASSEMBLAGE ET D'INSTALLATION

1. Placer les ampoules (A) dans la douille (B).
2. Apposer le produit en plastique (F) sur une base et insérer la structure (B).
3. Visser les vis (K).
4. Redresser le produit en plastique et brancher le KIT à une prise d'alimentation électrique.

INSTRUCCIONES DE ENSAMBLADURA E INSTALACIÓN

1. Colocar las bombillas (A) en la estructura (B).
2. Apoyar el componente de plástico (F) sobre una superficie plana e insertar la estructura (B).
3. Enroscar los tornillos (K).
4. Levantar el componente de plástico y enchufar el aparato.



LAMPADINE A LED NON FORNITE/ LED BULB NOT SUPPLIED
AMPOULE LED NON FORNIE / BOMBILLA LED NO SUMINISTRADA
MAX 1x13W + MAX 2x8,5W - E27 - 220/240V - AC - 50/60Hz



KIT LUCE ESTERNI / OUTDOOR LIGHT KIT
KIT LUMINEUX EXTÉRIEUR / JUEGO DE LUZ PARA EXTERIOR

Materiale / Material / Matériau / Material: Metallo Zincato / Galvanized Metal /
Métal galvanisé / Metal galvanizado

Lunghezza cavo / Wire length / Longueur du câble / Longitud del cable: cm. 280

Cablaggio / Wiring / Câblage / Cableado: Shuko Plug IP 44



AVVERTENZE / WARNING / AVERTISSEMENTS / ADVERTENCIAS:

- 1: Scollegare la corrente elettrica prima di ogni operazione di assemblaggio.
- 2: Collegare la spina dell'apparecchio in una presa collocata in un luogo protetto dalla pioggia e dagli spruzzi d'acqua.
- 3: Se il cavo flessibile esterno di questo apparecchio viene danneggiato, deve essere sostituito esclusivamente dal costruttore, dal suo servizio di assistenza, o da personale qualificato equivalente, al fine di evitare pericoli.
- 4: Nelle versioni sprovviste di interruttore sul cavo di alimentazione, collegare la spina dell'apparecchio sotto una presa comandata da interruttore.
- 5: Si sconsiglia l'utilizzo e/o l'installazione dei prodotti luminosi su superfici/pavimentazioni non solide (sabbia, terra, erba, sassi, ghiaia, ecc.). Inoltre, i prodotti luminosi non dovranno essere installati in prossimità (adiacenti e sullo stesso piano) di piscine e/o ambienti d'acqua.
- 6: Gli oggetti luminosi, se allestiti con terra, piante e/o vasi, dovranno essere fissati al suolo con i nostri sistemi di ancoraggio, ove previsti.
- 7: L'articolo Rebelot cm. 135 in versione light non può essere allestito con terra, piante, vasi o con oggetti vari.
- 8: Euro3Plast S.p.A. declina ogni responsabilità per danni causati a cose o a persone da un uso improprio del prodotto.

- 1: Disconnect the electrical power supply before beginning assembly operations.
- 2: Connect the plug of the appliance to a power outlet that is located in a sheltered position, protected from rain and water splashes.
- 3: If the external flexible cable of this appliance is damaged it must be replaced by either the manufacturer, the manufacturer's customer assistance service or by equivalent qualified personnel, in order to prevent possible hazards.
- 4: For models that are not equipped with an inline on/off switch, connect the plug of the appliance to a switch controlled outlet.
- 5: The use and/or installation of illumination devices on instable surfaces/floors or pavement (sand, soil, grass, stones, gravel, etc.) is discouraged. Neither must illumination devices be installed near (adjacent to or on the same level as) swimming pools and/or other water environments.
- 6: If light articles are set up with earth, plants and/or vases, they must be secured to the ground with our anchoring systems, where provided.
- 7: The Rebelot cm.135 in light version cannot be set up with earth, plants, vases or various other objects.
- 8: Euro3Plast S.p.A. cannot accept liability for any damage caused to things or persons by an incorrect use of the product.

- 1: Couper le courant électrique avant chaque opération d'assemblage.
- 2: Brancher la fiche de l'appareil à une prise située dans un endroit protégé de la pluie et des éclaboussures d'eau.
- 3: En cas d'endommagement, le câble souple externe de cet appareil ne peut être remplacé que par le fabricant, par son service assistance ou par du personnel qualifié équivalent, afin d'éviter tout danger.
- 4: Dans les versions non équipées d'un interrupteur sur le câble d'alimentation, brancher la fiche de l'appareil à une prise commandée par un interrupteur.
- 5: Il est déconseillé d'utiliser et/ou d'installer des produits lumineux sur des surfaces ou des sols qui ne sont pas solides (sable, terre, herbe, cailloux, graviers, etc.). De plus, les produits lumineux ne doivent pas être installés à proximité (à côté et au même niveau) de piscines et/ou de milieux d'eau.
- 6: S'ils sont utilisés avec de la terre, des plantes et/ou des pots, les objets éclairés doivent être ancrés au sol avec nos systèmes de fixation, lorsque ceux-ci sont prévus.
- 7: L'article Rebelot cm.135 en version éclairée ne doivent pas être remplis avec de la terre, des plantes, des pots ni avec d'autres objets.
- 8: Euro3Plast S.p.A. décline toute responsabilité en cas de dommages subis par des personnes ou des biens des suites d'une mauvaise utilisation du produit.

- 1: Desconectar la corriente eléctrica antes de cualquier operación de ensambladura.
- 2: Enchufar el aparato en una toma colocada en lugar protegido de la lluvia y de las salpicaduras de agua.
- 3: Si el cable flexible exterior de este aparato está dañado y para evitar situaciones de peligro, debe ser sustituido exclusivamente por el fabricante, por su servicio de asistencia técnica o por personal cualificado equivalente.
- 4: En los modelos que no disponen de interruptor en el cable de alimentación, conectar el enchufe del aparato en una toma accionada por interruptor.
- 5: Se desaconseja el uso y/o la instalación de los productos luminosos sobre superficies/suelos no sólidos e inestables (arena, tierra, pasto, piedras, gravilla, etc.) Además, los productos luminosos no deberán instalarse en proximidad (adyacentes y sobre el mismo nivel) de piscinas y/o entornos con presencia de agua.
- 6: Si los objetos luminosos se utilizan con tierra, plantas y/o macetas, deberán fijarse al suelo con los sistemas de anclaje apropiados, cuando estén previstos.
- 7: La versión luminosa del artículo Rebelot cm.135 no puede utilizarse con tierra, plantas, macetas o con objetos varios.
- 8: Euro3Plast S.p.A. declina cualquier responsabilidad por daños provocados a cosas o personas debido a un uso inapropiado del producto.



Il Kit Luce non deve essere smaltito come rifiuto urbano, mediante cassonetto, ma è soggetto a raccolta separata. Il mancato rispetto di questa norma è sanzionato dalla legge e potrebbe provocare potenzialmente effetti negativi sia per l'ambiente sia sulla salute umana.
Direttive 2015/863/UE RoHS e 2012/19/UE RAEE ed i suoi aggiornamenti.

This light kit should not be treated as urban refuse but must be dismantled and recycled appropriately according to local laws. Failure to comply liable to fines as well as being hazardous to both the environment and human health.

2015/863/UE RoHS and 2012/19/UE RAEE directives and their updates.

Le Kit lumineux ne peut pas être éliminé avec les déchets urbains (dans la benne à ordures ménagères), mais il fait l'objet d'une collecte sélective. Le non-respect de cette norme est sanctionné par la loi et peut entraîner des effets potentiellement négatifs à la fois pour l'environnement et pour la santé humaine.
Directives 2015/863/UE ROHS et 2012/19/UE RAEE et ses éventuelles modifications.

El juego de iluminación no es un residuo urbano, no debe echarse en los contenedores tradicionales sino entregado en la recogida selectiva. La inobservancia de esta norma es sancionada por la ley y potencialmente podría provocar efectos negativos para el medio ambiente y la salud del hombre.
Directivas 2015/863/UE RoHS y 2012/19/UE RAEE y sus actualizaciones.