

MANUTENZIONE / MAINTENANCE / ENTRETIEN / MANTENIMIENTO

Per la pulizia del cuscino, utilizzare un panno in microfibra inumidito con acqua tiepida e detergente neutro. Non utilizzare smacchiatori.

Per una più agevole pulizia è possibile sfoderare il cuscino.

Il lavaggio in lavatrice è efficace ad una temperatura massima di 30°C.

Non lavare a secco.

L'asciugatura si effettua all'aria a temperatura ambiente.

To clean the cushion, use a microfibre cloth, made damp with lukewarm water and neutral detergent. Do not use stain removers.

For more practical cleaning, you can remove the cushion cover.

Machine-washing is effective at a maximum temperature of 30 °C.

Do not dry clean.

Dry in the open air.

Le coussin peut être nettoyé en utilisant un chiffon en microfibre imbibé d'eau chaude et de détergent doux. Ne pas utiliser de détachant.

Pour rendre le nettoyage plus facile, le coussin peut être déhoussé.

Le lavage en machine doit être fait à une température maximale de 30°C.

Ne pas nettoyer à sec.

Séchage à l'air libre.

Para limpiar el cojín, usar una bayeta de microfibra humedecida con agua tibia y detergente neutro. No usar quitamanchas.

Para facilitar la limpieza es posible desenfundar el cojín.

El lavado en el lavarropas es eficaz a una temperatura máxima de 30°C.

No lavar en seco.

Secar al aire libre.



**ISTRUZIONI /
INSTRUCTIONS /
INSTRUCTIONS /
INSTRUCCIONES**

**CUSCINO FADE / CUSHION FADE
COUSSIN FADE / COJÍN FADE**

ISTRUZIONI DI MONTAGGIO / ASSEMBLY INSTRUCTIONS /
SCHEMA D'ASSEMBLAGE / ESQUEMA DE MONTAJE

Posizionare il cuscino sulla seduta come da disegno.

La retina antiscivolo presente nella parte posteriore del cuscino (schienale e seduta) fa aderire il cuscino al manufatto plastico e ne favorisce il riposizionamento.

Position the cushion on seat as shown in the drawing.

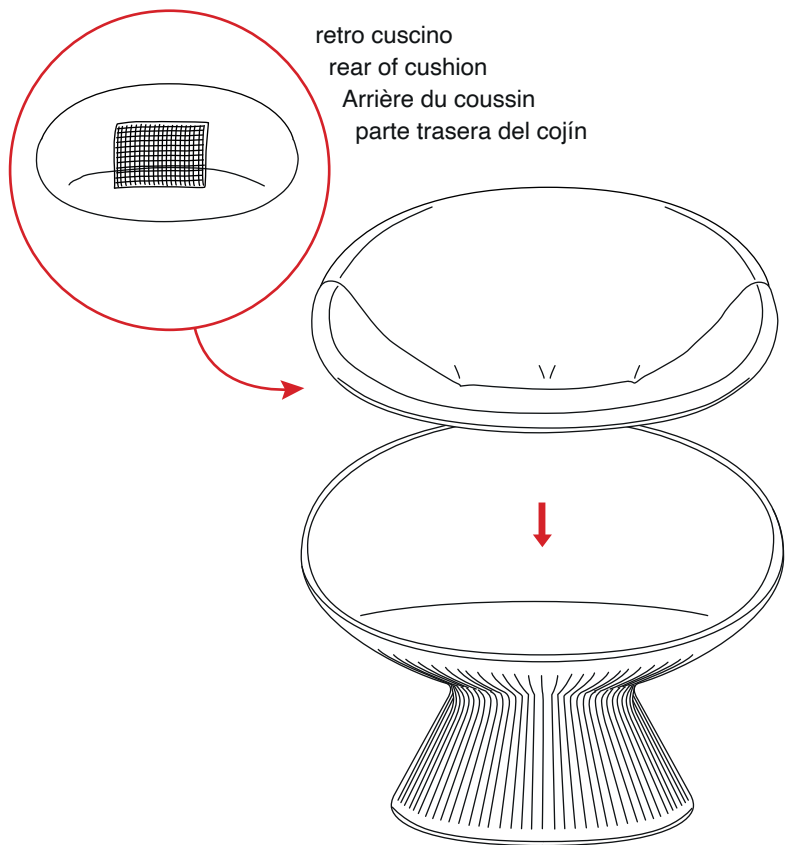
The non-slip retina, found in the rear part of the cushion (back and seat) makes it adhere to the plastic item, and favors its repositioning.

Placer le coussin sur le siège de la manière indiquée par l'illustration.

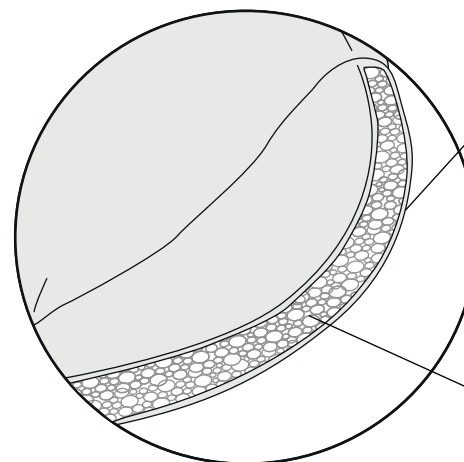
La résille anti-glissement présente à l'arrière du coussin (assise et dossier) permet au coussin d'adhérer à l'article en plastique et facilite son repositionnement.

Colocar el cojín sobre el asiento como se ilustra en el dibujo.

La red antideslizamiento situada en la parte trasera del cojín (respaldo y asiento) hace adherir el cojín a la estructura de plástico y favorece su colocación.



MANUTENZIONE / MAINTENANCE /
ENTRETIEN / MANTENIMIENTO



Rivestimento indoor: 57% PP, 38% PES, 5% PU
Rivestimento outdoor: 84% PP, 16% PES

*Fabric cover indoor: 57% PP, 38% PES, 5% PU
Fabric cover outdoor: 84% PP, 16% PES*

Revêtement indoor: 57% PP, 38% PES, 5% PU
Revêtement outdoor: 84% PP, 16% PES

Revestimiento indoor: 57% PP, 38% PES, 5% PU
Revestimiento outdoor: 84% PP, 16% PES

Layer interno in poliuretano

Inner drying layer made with polyurethane

Couche interne drainante en polyuréthane

Capa interna drenante en poliuretano

COMPOSIZIONE / COMPOSITION / COMPOSITION / COMPOSICIÓN

Layer interno: poliuretano.

Tessuto di rivestimento OUTDOOR (30119 - 30120 - 30121 - 30126): 84%PP, 16% PES

Inner layer: polyurethane.

Fabric cover OUTDOOR (30119 - 30120 - 30121 - 30126): 84% PP, 16% PES

Rembourrage: polyuréthane.

Tissu du revêtement OUTDOOR (30119 - 30120 - 30121 - 30126): 84% PP, 16% PES

Relleno: poliuretano.

Tissu du revêtement OUTDOOR (30119 - 30120 - 30121 - 30126): 84% PP, 16% PES