



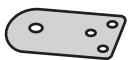
KIT DI FISSAGGIO A TERRA /
GROUND FIXING KIT /
KIT DE FIXATION AU SOL /
KIT DE FIJACIÓN EN EL SUELO

ART. A4668

PLUST SET 2

PLUST SET 2

Elementi / Components / Éléments / Elementos:



(A)
2x
Staffa metallica
Metal bracket
Bride métallique
Placa de unión metálica



(B)
6x
Vite autofilettante
Self-tapping screw
Vis taraudeuse
Tornillo autorroscantes



(C)
2x
Tassello
Rawplug
Cheville
Taco



(D)
2x
Vite autofilettante
Self-tapping screw
Vis taraudeuse
Tornillo autorroscantes



(E)
4x
Feltrini adesivi
Adhesive felt pads
Feutres adhésifs
Fieltros adhesivos

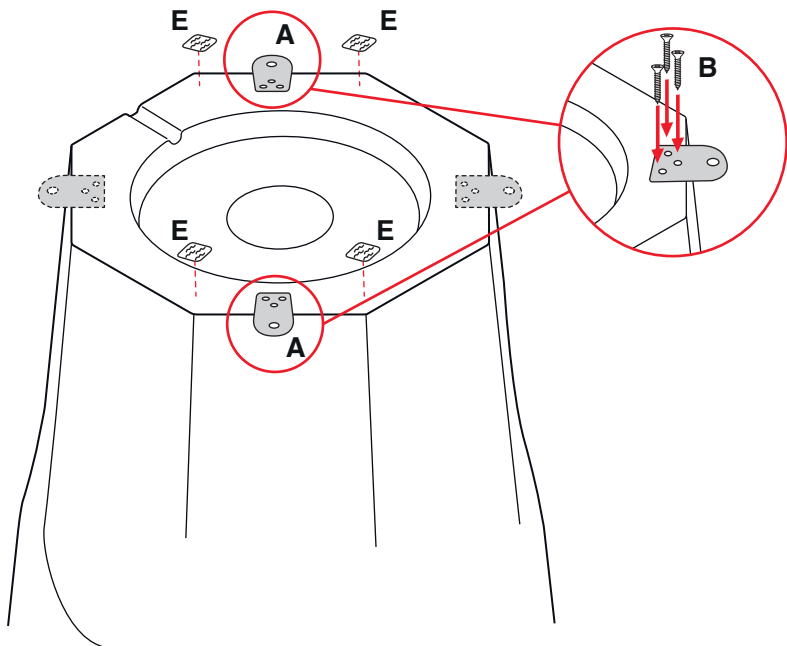
1° STEP / ÉTAPE / FASE

Fissare le 2 staffe metalliche (A) all'articolo con le viti in dotazione (B), in 2 lati dell'articolo (se necessario utilizzare anche un secondo set) e posizionare i feltrini adesivi (E) agli angoli dell'articolo.

Secure the 2 metal brackets (A) to the article with the screws supplied (B), on 2 sides of the article (if necessary also use a second set) and position the adhesive felt pads (E) to the corners of the article.

Fixer les 2 supports métalliques (A) à l'article avec les vis fournies (B), des 2 côtés de l'article (si nécessaire utiliser aussi un second jeu d'accessoires) et positionner les feutres adhésifs (E) aux coins de l'article.

Fijar las 2 placas de unión metálicas (A) al artículo usando los tornillos de serie (B), en dos lados del artículo (si es necesario usar también un segundo juego) y colocar los fieltros adhesivos (E) en las esquinas del artículo.



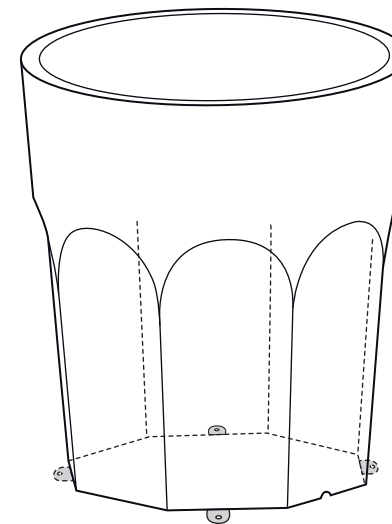
2° STEP / ÉTAPE / FASE

Capovolgere l'articolo.

Turn the article upside down.

Retourner l'article.

Voltear el artículo.



3° STEP / ÉTAPE / FASE

Fissare le staffe metalliche (A) al suolo con i tasselli in dotazione (C) e con l'ausilio di un cacciavite o avvitatore fissare le staffe (A) con le viti (D) in dotazione.

Secure the metal brackets (A) to the ground with the rawplugs supplied (C) and use a manual - or power screwdriver to fix the brackets (A) with the screws (D) supplied.

Fixer les supports métalliques (A) au sol en utilisant les chevilles fournies (C) et avec un tournevis ou une visseuse visser les supports (A) avec les vis (D) fournies.

Fijar las placas de unión metálicas (A) en el suelo con los tacos de serie (C) y con la ayuda de un destornillador o enroscador fijar las placas de unión (A) con los tornillos (D) de serie.

